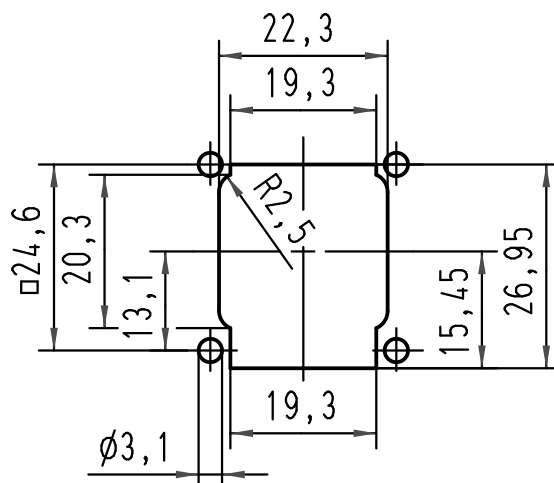
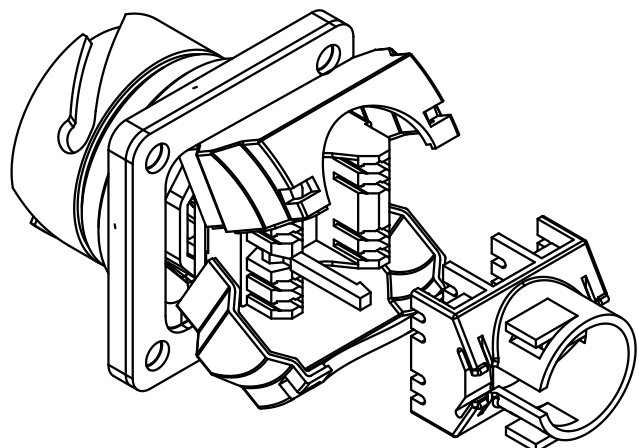


Montageausschnitt/  
panel cut out



Dichtung und termination cap  
lose beigelegt/  
sealing and termination cap  
separated enclosed



All Dimensions in mm Original Size DIN A 4		Techn. Character.			Nicht tolerierte Masse! Free size tolerances	
			Dat.	Name	Massstab/Scale  <b>2:1</b>	<b>Han-Max-F</b> Anbauvariante geschirmt/ ms version shielded
		Detail.	02.12.04	Ho		
		Insp.		SP		
		Stand.				
412976	05.06.07	Bor				<b>TB 09 15 300 0312</b>
411419	18.01.05	DY				
410780						
Mod.	Dat.	Name	HARTING Electric GmbH & Co. KG D-32339 Espelkamp			Sub. Blatt/ page